

# Technisches Datenblatt



## Produktmerkmale

### Warmhaltebuffet, trocken GN 3-1/1 Hemlock

Modell

SAP -Code

00012154



- Buffettyp: ORANGE - beheizt, trocken
- Geräteeigenschaften: beheizt
- Anzahl der GN / en: 3
- GN / EN -Größe im Gerät [mm]: GN 1/1
- GN -Gerätetiefe: 200
- Mindestvorrichtungstemperatur [° C]: 90
- Maximale Gerätetemperatur [° C]: 125

<b>SAP -Code</b>	00012154	<b>Wird geladen</b>	230 V / 1N - 50 Hz
<b>Netzbreite [MM]</b>	1169	<b>Anzahl der GN / en</b>	3
<b>Nettentiefe [MM]</b>	650	<b>GN / EN -Größe im Gerät [mm]</b>	GN 1/1
<b>Nettohöhe [MM]</b>	1288	<b>GN -Gerätetiefe</b>	200
<b>Nettogewicht / kg]</b>	81.00	<b>Mindestvorrichtungstemperatur [° C]</b>	90
<b>Power Electric [KW]</b>	1.500	<b>Maximale Gerätetemperatur [° C]</b>	125

# Technisches Datenblatt



Technische Zeichnung

Warmhaltebuffet, trocken GN 3-1/1 Hemlock

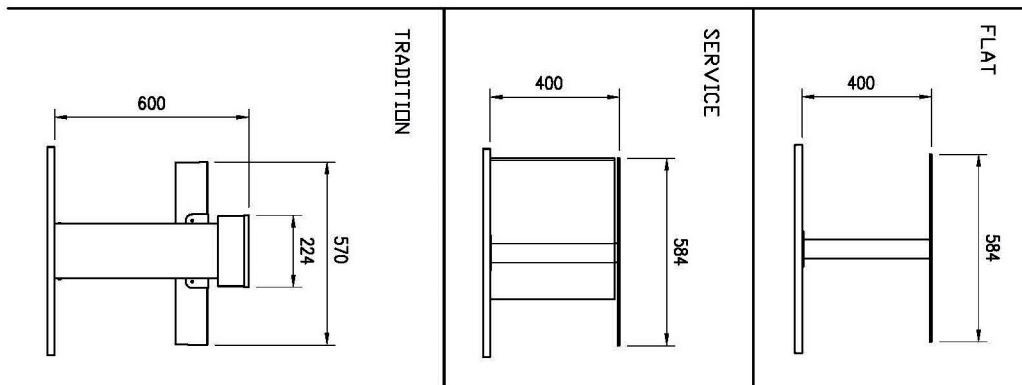
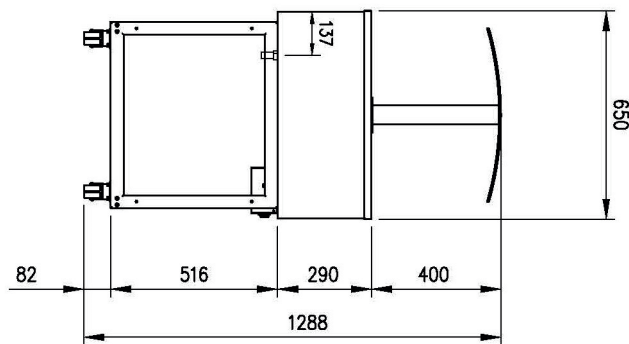
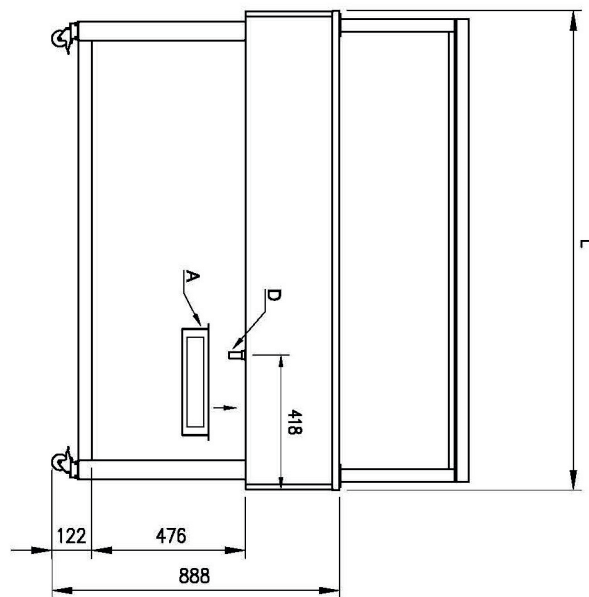
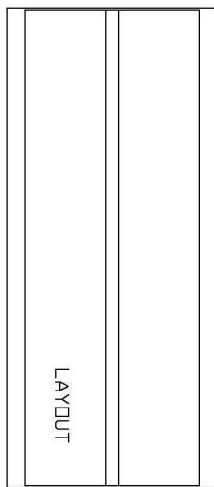
Modell

SAP -Code

00012154

A = ELECTRICAL CONNECTION  
D = WATER DISCHARGE ø14

GN	L
3/1	1159
4/1	1494
6/1	2144



### Warmhaltebuffet, trocken GN 3-1/1 Hemlock

Modell

SAP -Code

00012154

1

#### **Eine große Badewanne**

ein Controller für die gesamte Badewanne

- Sehr einfache Kontrolle
- Einfache Wartung

2

#### **Fügen Sie GN auf 200 mm ein**

Variabilität der Nutzung

- Möglichkeit, verschiedene Arten von Nahrungsmitteln und größeres Volumen zu erhitzen
- Zeit sparen, Orte, Kosten

3

#### **Abgerundete Ecken**

Bäder ohne scharfe Kanten und Ecken

- Höhere Hygienesicherheit
- Spartzeit dank einfacher Reinigung

4

#### **Nationrese**

harmlos für Lebensmittel  
Robustheit

- langes Leben
- Einfache Wartung

5

#### **Halogenbeleuchtung**

Erhitzen von oben

- mehr einheitlich wärmende Nahrung
- größere hygienische Sicherheit

6

#### **Reiseräder**

Boofet -Tisch

- Größere Flexibilität bei Ausgaben
- Möglichkeit, Raty zu verwenden
- einfacher und sicherer zu handhaben

7

#### **Messinggalerie**

Galerie aus hygienischem Plexiglas mit motorischer Verschiebung

- Lebensmittelschutz
- Erwärmung und Beleuchtung von Lebensmitteln von oben

# Technisches Datenblatt



technische Parameter

## Warmhaltebuffet, trocken GN 3-1/1 Hemlock

Modell

SAP -Code

00012154

### 1. SAP -Code:

00012154

### 2. Netzbreite [MM]:

1169

### 3. Nettentiefe [MM]:

650

### 4. Nettohöhe [MM]:

1288

### 5. Nettogewicht / kg:

81.00

### 6. Bruttobreite [MM]:

1230

### 7. Grobtiefe [MM]:

750

### 8. Bruttohöhe [MM]:

1100

### 9. Bruttogewicht [kg]:

95.90

### 10. Gerätetyp:

Elektrisches Gerät

### 11. Buffettyp:

ORANGE - beheizt, trocken

### 12. Geräteeigenschaften:

beheizt

### 13. Die Außenfarbe des Geräts:

Hemlock

### 14. Power Electric [KW]:

1.500

### 15. Wird geladen:

230 V / 1N - 50 Hz

### 16. Anzahl der GN / en:

3

### 17. GN / EN -Größe im Gerät [mm]:

GN 1/1

### 18. GN -Gerätetiefe:

200

### 19. Mindestvorrichtungstemperatur [° C]:

90

### 20. Maximale Gerätetemperatur [° C]:

125

### 21. Innenbeleuchtung:

Nein

### 22. Querschnitt der Leiter CU [mm<sup>2</sup>):

0,5

- Výkon (kW): 2,4-3,3 (230 V)